

PATENT ABSTRACTS OF JAPAN

(11)Publication number : 06-324331
 (43)Date of publication of application : 25.11.1994

(51)Int.Cl. G02F 1/1335
 G02B 6/00

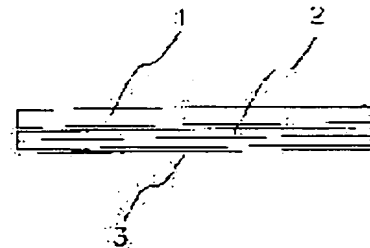
(21)Application number : 05-109026 (71)Applicant : SEIKO EPSON CORP
 (22)Date of filing : 11.05.1993 (72)Inventor : FUNAMOTO
 TATSUAKI
 AKAHA FUMIAKI
 YAGASAKI TORU

(54) LIQUID CRYSTAL DISPLAY DEVICE

(57)Abstract:

PURPOSE: To obtain a liquid crystal display device high in contrast and visibility both at the time of turning on and off of an illumination device by arranging the illumination device on the front side of a liquid crystal display panel.

CONSTITUTION: The illumination device 1 is arranged on the front side of a liquid crystal panel 2 and a reflector 3 is arranged on the back side of the panel 2. The illumination device 1 is provided with such functions as projecting a light beam on the panel 2 side and transmitting the light beam reflected on the reflector 3 almost without being dispersed. That means, when there is sufficient external light, the illumination device 1 is used in off-state, and in such a case, the illumination device 1 works as a simple transparent plate without deteriorating visibility nor affecting display quality. When the illumination device 1 is used in on-state at a dark place with in sufficient external light, the panel 2 is illuminated by the illumination device 1 and the light reflected on the reflector 3 is transmitted as it is because the illumination device 1 functions as the simple transparent plate in the same way as it is turned off. Therefore, the high visibility is held.



LEGAL STATUS

[Date of request for examination] 06.10.1997
[Date of sending the examiner's
decision of rejection]
[Kind of final disposal of application
other than the examiner's decision
of rejection or application converted
registration]
[Date of final disposal for
application]
[Patent number] 2800628
[Date of registration] 10.07.1998
[Number of appeal against
examiner's decision of rejection]
[Date of requesting appeal against
examiner's decision of rejection]
[Date of extinction of right]

Copyright (C); 1998,2003 Japan Patent Office

(19) 日本国特許庁 (J P)

(12) 公開特許公報 (A)

(11) 特許出願公開番号

特開平6-324331

(43) 公開日 平成6年(1994)11月25日

(51) Int.Cl. ⁵	識別記号	庁内整理番号	F I	技術表示箇所
G 0 2 F 1/1335	5 3 0	7408-2K		
G 0 2 B 6/00	3 3 1	6920-2K		

審査請求 未請求 請求項の数 6 O L (全 5 頁)

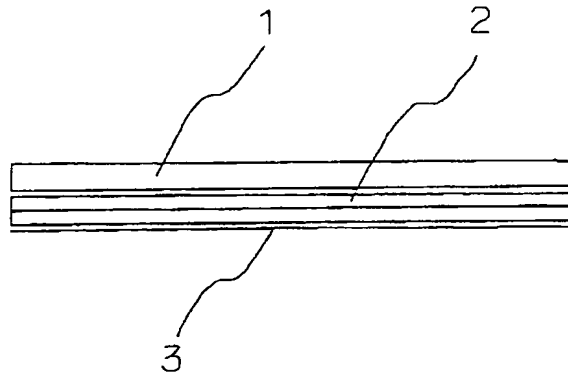
(21) 出願番号	特願平5-109026	(71) 出願人	000002369 セイコーエプソン株式会社 東京都新宿区西新宿2丁目4番1号
(22) 出願日	平成5年(1993)5月11日	(72) 発明者	舟本 達昭 長野県諏訪市大和3丁目3番5号 セイコーエプソン株式会社内
		(72) 発明者	赤羽 史明 長野県諏訪市大和3丁目3番5号 セイコーエプソン株式会社内
		(72) 発明者	矢ヶ崎 透 長野県諏訪市大和3丁目3番5号 セイコーエプソン株式会社内
		(74) 代理人	弁理士 鈴木 喜三郎 (外1名)

(54) 【発明の名称】 液晶表示装置

(57) 【要約】

【目的】 照明機能を有する薄型の液晶表示装置において、照明点灯時、非点灯時両方でもコントラストが高く視認性の高い液晶表示装置を提供する。

【構成】 薄型の照明装置を液晶表示パネルの上面に配置し、液晶表示パネルの背面には反射板を配置する。前記照明装置は前記液晶表示パネル側に光線を投射するとともに前記反射板によって反射した光線をほとんど分散することなく、透過する機能を有する。



1

【特許請求の範囲】

【請求項1】 液晶表示パネルとその上面に配置された照明装置とを有することを特徴とする液晶表示装置。

【請求項2】 前記照明装置は導光体と該導光体の端面に配置された光源とを有し、前記導光体の出光側面には前記出光側面と略平行な面と略垂直な面により形成された凹凸形状を設けたことを特徴とする請求項1記載の液晶表示装置。

【請求項3】 前記凹凸形状は前記導光体と異なる屈折率を有する材料にて形成されることを特徴とする請求項2記載の液晶表示装置。

【請求項4】 前記凹凸形状の凸部の幅と高さの比が概ね一対一であることを特徴とする請求項1、2または3記載の液晶表示装置。

【請求項5】 前記導光体を前記液晶表示パネルと上側偏光板の間に配置したことを特徴とする請求項2、3または4記載の液晶表示装置。

【請求項6】 前記凹凸形状の側面が前記出光側面と略直角な面に対して10度以下の範囲で傾きを持つことを特徴とする請求項2、3、4または5記載の液晶表示装置。

【発明の詳細な説明】

【0001】

【産業上の利用分野】本発明は、照明機能を有する液晶表示装置に関する。

【0002】

【従来の技術】従来、照明機能を有する液晶表示装置は図9(a)に示すように、液晶表示パネル2の背面に面状の照明装置1を配置し、通常は常時照明を点灯して使用していたか、あるいは図9(b)に示すように液晶表示パネル2と照明装置1の間に半透過半反射のシート4を配置して、照明点灯、非点灯の両方で使用できるようにしていた。

【0003】

【発明が解決しようとする課題】しかし、かかる従来の照明機能を有する液晶表示装置は、常時照明を点灯して使用した場合、電力消費が大き、半透過半反射のシートを使用した場合、照明装置点灯時、非点灯時ともに表示が暗く、コントラストが低いという問題点を有していた。

【0004】そこで、本発明は従来のこのような問題点を解決するため、照明装置を液晶表示パネルの前面に配置することにより、照明装置の点灯時、非点灯時ともにコントラストが高く視認性の高い液晶表示装置を提供することを目的とする。

【0005】

【課題を解決するための手段】前記課題を解決するため本発明の液晶表示装置は、

(1) 液晶表示パネルとその上面に配置された照明装置とを有することを特徴とする。

2

【0006】(2) 前記照明装置は導光体と該導光体の端面に配置された光源とを有し、前記導光体の出光側面には前記出光側面と略平行な面と略垂直な面により形成された凹凸形状を設けたことを特徴とする。

【0007】(3) 前記凹凸形状は前記導光体と異なる屈折率を有する材料にて形成されることを特徴とする。

【0008】(4) 前記凹凸形状の凸部の幅と高さの比が概ね一対一であることを特徴とする。

【0009】(5) 前記導光体を前記液晶表示パネルと上側偏光板の間に配置したことを特徴とする。

【0010】(6) 前記凹凸形状の側面が前記出光側面と略直角な面に対して10度以下の範囲で傾きを持つことを特徴とする。

【0011】

【実施例】以下に本発明の実施例を図面に基づいて説明する。図1において、照明装置1は液晶表示パネル2の前面に配置される。液晶表示パネル2の背面には反射板3を配置し、反射型液晶表示装置を構成している。照明装置1は液晶表示パネル2側に光線を投射するとともに反射板3によって反射した光線をほとんど分散することなく、透過する機能を有する。これは外光が充分あるときには照明装置1を消灯して使用し、この場合、照明装置1は単なる透明板として作用して視認性を落とさず、表示品質に影響を与えないことに有効である。また外光が充分でない暗い所では点灯して使用した場合、照明装置1は液晶表示パネル2を照明し、反射板3による反射光は照明装置1が前述の消灯時と同様に単なる透明板として機能してそのまま透過するため高い視認性を保持するために有効である。

【0012】また照明装置を液晶表示パネルの背面に配置した透過型液晶表示装置は照明装置からの光線が液晶表示パネルを1回のみ透過して明部暗部のコントラストを発生しているのに対し、本発明のような照明装置を液晶表示パネルの前面に配置した反射型液晶表示装置は照明装置からの光線が1回液晶表示パネルを透過したのち反射板によって反射してもう1回透過するため、よりコントラストが高くなることにより高い視認性を得るために有効になっている。

【0013】以上のような照明装置を実現するために一実施例を図2(a)に示す。光源12が導光体11の少なくとも1つの端面に配置される。導光体11は図2(b)に示すように透明板の片面に光源12と概ね平行にリブ上の突起13を設けており、突起13の各面はすべて出光側面14に対して略平行な面と略垂直な面のみで構成される。導光体11は屈折率1.4以上の透明材料で形成される。光源12からの光線は光線16aや光線16bに示すように端面15から入射したのち、導光体11の中で全反射を繰り返し突起13の側面からのみ射出するため照明装置の背面からの出光が多く、液晶

3

表示パネル2を照明することができる。導光体11の液晶表示パネル2側、またその反対側に保護シート等重ねる場合には必ずわずかな空気層が設けられており、これは導光体11の内部で光線が全反射を繰り返すために必要である。

【0014】また、導光体11を形成する透明材料はアクリル樹脂、ポリカーボネート樹脂等の透明樹脂、ガラス等の無機透明材料またはそれらの複合体が用いられ、射出成形、光硬化樹脂、エッチング、透明樹脂またはガラス平板上にフィルムを接合する等の方法によって形成される。

【0015】図3に示すように、突起13を導光体11より屈折率の高い材料で構成することにより光線16のように導光板11内を進行する光線は突起13に入光するときに屈折し、突起13の側面から出光するときにさらに屈折するため、最終的な出射光の角度を出光側平面14に対してより大きくすることができる。この場合、前述の透明樹脂またはガラス平板上に屈折率の高い透明フィルムを接合する方法にて形成して製造することが適している。

【0016】図4(a)に示すように端面15から入射した光線は導光体11の長辺方向の軸に対し屈折により45度以下の光軸を持つため、突起13の側面に照射されるためには突起13の幅に対してそれ以上の高さを必要とする。それ以下の場合、図4(b)に示すような経路により光線は導光体11の上面に出光し、大きく視認性を低下させる。しかし一対一を大きく超えた場合には光学的に無意味であるばかりでなく、製造が困難になるという問題が生じる。以上により、突起13は幅と高さの比がちょうど一対一程度であることが望ましい。

【0017】突起13の幅、高さといった大きさは、可視光の波長がおよそ380nmから700nm程度であることから、回折による干渉により分光の縞模様が発生しないために5μm程度以上は必要であり、また液晶表示パネルの画素の大きさが200μmから300μmであることから、この画素との干渉による縞模様の発生を防ぐために100μm以下にすべきである。以上の内容に加え、製造上の利便性から突起13の大きさはおよそ10μm以上50μm以下が望ましい。

【0018】導光体11上の突起13の密度を加減することにより、照射輝度の均一性を高めることができる。実際には光源12の近傍では突起13を疎に配置し、離れるに従い連続的に密に配置していく。この場合、突起13の大きさを一定にして密度を変換する方法、密度を一定にして大きさを可変する方法、両方を可変する方法等が取られる。

【0019】他の実施例を図5(a)に示す。突起13を角柱状に形成した場合もリブと同等の効果が得られる。突起13の光源12と垂直をなす側面は光線が臨界

4

角以上で照射されるため、全反射され出光にはいっさい関係しない。図5(b)に示すように概長方形の導光板11上に正方形の底面を持った角柱を形成した場合、隣合う二辺に光源12を配置し、二辺から入射した光線は突起13の各側面から出光させることができる。

【0020】他の実施例として突起13を円柱状に形成した場合を図6(a)に示す。突起13の円柱面に臨界面角以下で照射された光線は出光し、臨界面角以上で照射された光線は円柱面で反射を繰り返したのち、突起13の底面で反転し、さらに円柱面で反射を繰り返して、再び導光板内を進行する経路をたどる。円柱面から出光した光線は図6(c)に示す角柱のときの場合に比べ図6(b)に示すように照射範囲を広くすることができる。

【0021】他の実施例を図7に示す。液晶表示パネルの直上に導光体11を重ね、偏光板17を導光体11のさらに上に重ねている。液晶表示パネルの下側にはもう一枚の偏光板18を配置し、さらに下側には反射板3を配置する。この構成により視認性が向上することがわかっている。

【0022】図8に突起13の側面に10度以下の傾斜角度を設けた例を示す。傾斜角度を大きくとった場合には、上下方向の光線の透過に影響するため視認性を下げ、また出射光の傾斜が大きくなるため照明性能が低下し品質的に問題となるが、10度以下である場合にはその影響が小さく、射出成形等で製造する際には抜きテーパーとして有効である。

【0023】

【発明の効果】本発明によると、以上説明したように、携帯用電算機端末のような用途において、省電力のため明るいところでは照明を消して使用しても表示品質を落とさず、点灯時でもコントラストの高い液晶表示装置を提供することができる。

【図面の簡単な説明】

【図1】 本発明の一実施例を示す断面図。

【図2】 本発明の他の実施例を示す図。

【図3】 本発明の他の実施例を示す図。

【図4】 本発明の他の実施例を示す図。

【図5】 本発明の他の実施例を示す図。

【図6】 本発明の他の実施例を示す図。

【図7】 本発明の他の実施例を示す図。

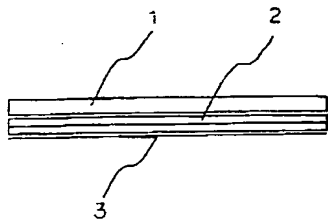
【図8】 本発明の他の実施例を示す図。

【図9】 従来の技術を示す断面図。

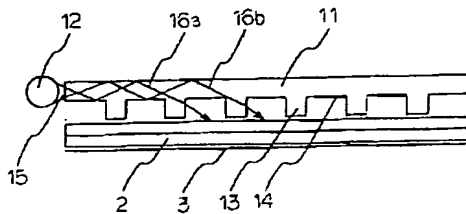
【符号の説明】

- 1 …… 照明装置
- 2 …… 液晶表示パネル
- 3 …… 反射板
- 11 …… 導光体
- 12 …… 光源
- 13 …… 突起

【図1】

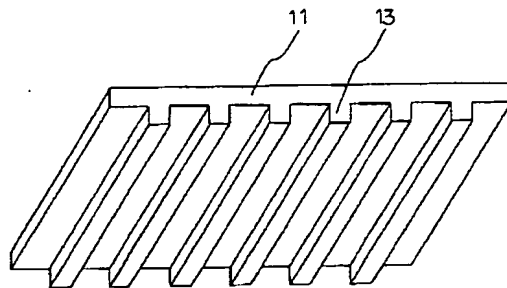
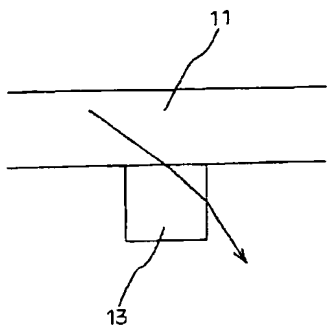


【図2】



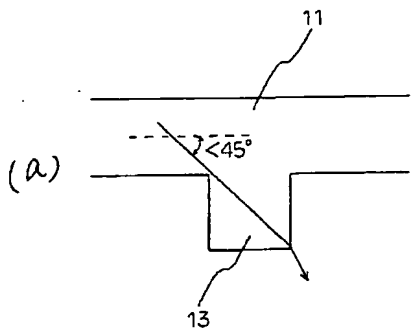
(a)

【図3】

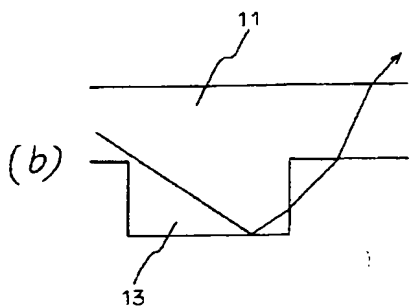


(b)

【図4】

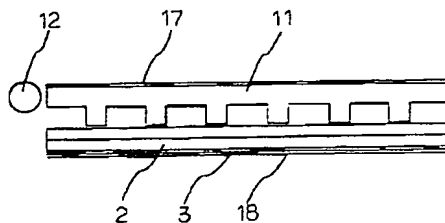


(a)

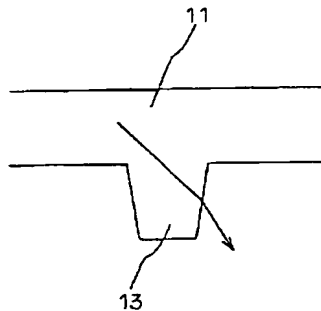


(b)

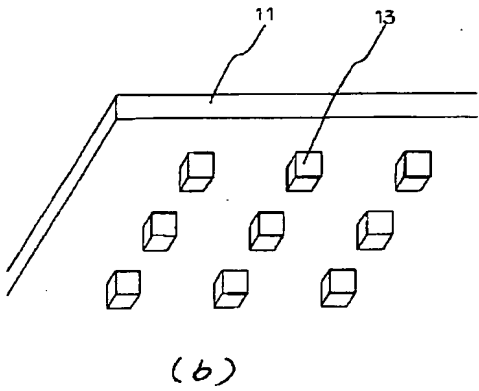
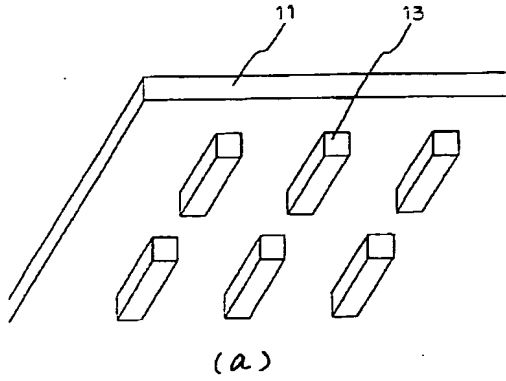
【図7】



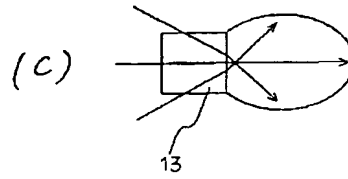
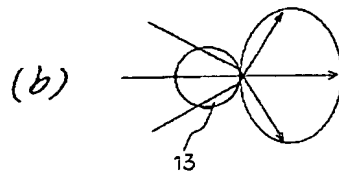
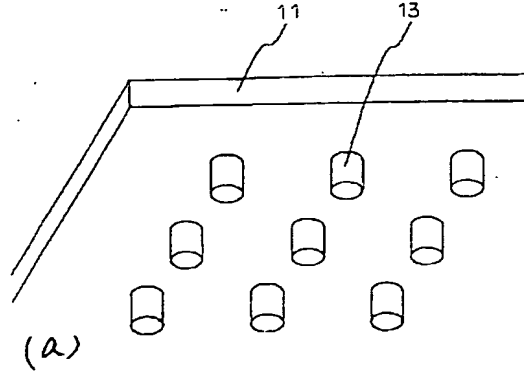
【図8】



【図5】



【図6】



【図9】

